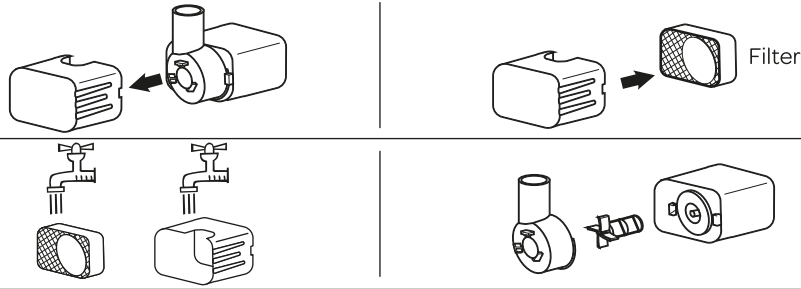


PUMP CLEANING - NETTOYAGE DE LA POMPE - PUMPENREINIGUNG

- GB We recommend regular maintenance by rinsing the filter and changing the water to ensure optimum performance.
- FR Nous conseillons de nettoyer la pompe et de changer l'eau régulièrement afin d'optimiser le fonctionnement de votre fontaine.
- DE Wir empfehlen regelmäßige Pflege und Wasserwechsel zur Sicherstellung des optimalen Betriebes.



PROBLEM SOLVING - RÉOLUTION DE PROBLÈMES - PROBLEMLÖSUNG

- GB
1. Check the solar panel is positioned correctly
 2. Check that the pump filter is clean
 3. Check that there is sufficient water in the bowl
 4. Check that there is no debris in the bowl blocking the pump
 5. If problems persist please contact customer services
- FR
1. Vérifier que le capteur solaire est positionné correctement.
 2. Vérifiez que le filtre de la pompe est propre
 3. Vérifiez qu'il y ait suffisamment d'eau dans le bol
 4. Vérifiez qu'il n'y ait pas de débris dans le bol, ce qui pourrait bloquer la pompe
 5. Si les problèmes persistent, contactez le service clients.
- DE
1. Kontrollieren Sie die korrekte Solarmodul-Position.
 2. Kontrollieren Sie, ob der Pumpenfilter sauber ist.
 3. Kontrollieren Sie, ob genügend Wasser in der Schale vorhanden ist.
 4. Kontrollieren Sie, dass kein Fremdkörper/Schmutz in der Schale die Pumpe blockiert.
 5. Bei Problemen kontaktieren Sie bitte den Kundenservice.

1 YEAR WARRANTY - LA GARANTIE 1 ANS - 1 JAHR GARANTIE

GB Email: uksupport@sgpuk.com
EU Email: euserice@sgpuk.com

Tel: +44(0)1443 843306



www.sgpuk.com

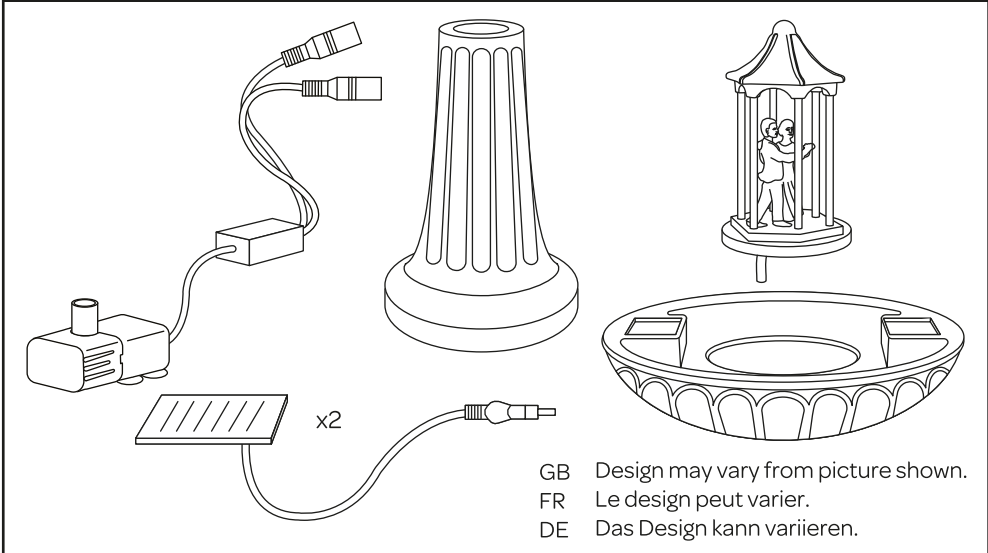
Smart Garden Products Ltd, 2 Pentagon South, Barton Lane, Abingdon, Oxfordshire, OX14 3PZ
9 Rue de Condé, 33000 Bordeaux, France.

© Smart Garden Products 20211170441 M v1.1

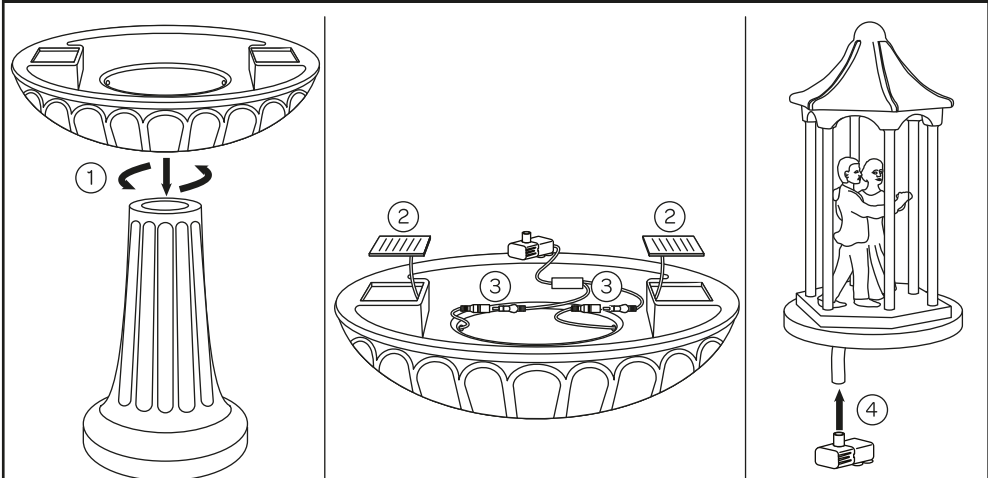
SOLAR POWERED DANCING COUPLE FOUNTAIN



CONTENTS - COMPOSANTS - INHALT

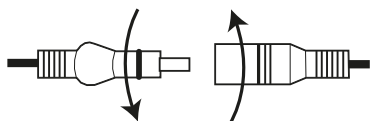


ASSEMBLY - ASSEMBLAGE - MONTAGE

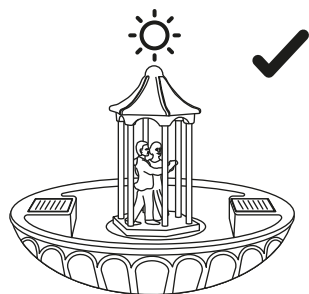
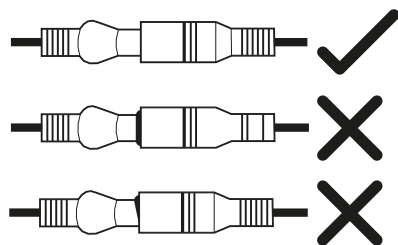


- GB Fill main bowl with water to the top. Water must be regularly topped up. Ensure pump does not run dry, and keep the basin clear of leaves and debris to prevent the pump from getting clogged up.
- FR Remplir la vasque d'eau - et vérifier régulièrement à ce que le niveau soit maintenu.
- DE Füllen Sie die große Schale mit Wasser. Wasser muß regelmäßig nachgefüllt werden.

ASSEMBLY - ASSEMBLAGE - MONTAGE



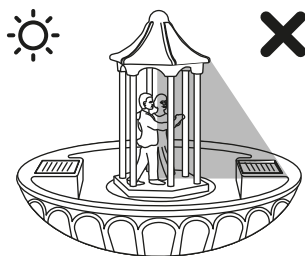
- GB Ensure connectors are water tight.
 FR Bien s'assurer que les connections soient étanches.
 DE Stecker fest eindrehen, damit wasserdicht.



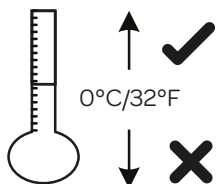
- GB In order to minimise the centre piece from shading one of the solar panels, simply rotate the fountain until the panels are in more direct sunlight. Performance will be reduced if one of the solar panels is in shade.

- FR Afin d'éviter que la pièce centrale ne crée de l'ombre sur le panneau solaire, placer ce dernier plein sud. Si l'ombre arrive sur le panneau, tourner la fontaine jusqu'à ce que le panneau soit de nouveau au soleil.

- DE Zur sicheren und zuverlässigen Funktion der Solarzellen ist es notwendig, die Solarpaneele nach Süden auszurichten. Bei erneuter Schattierung bitte den Brunnen so stellen, dass die Paneele wieder in der Sonne sind.



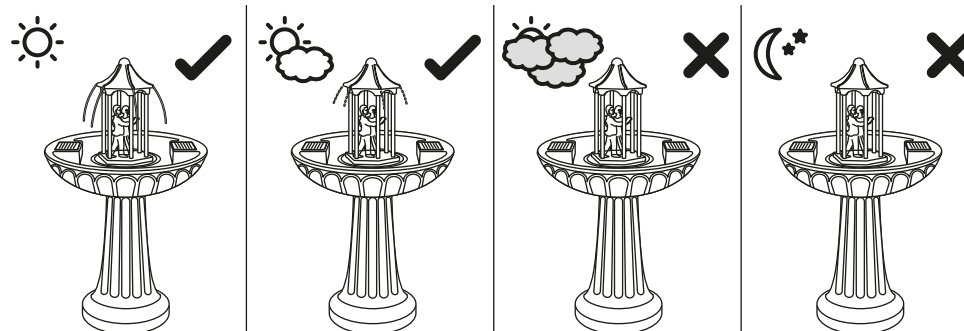
FROST - FROST - GELÉE



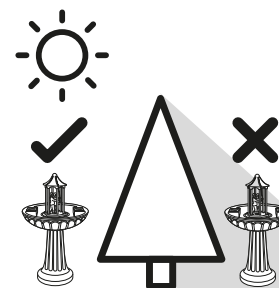
- GB Frost causes damage, store whole product inside during cold weather.
 FR La gelée peut endommager votre fontaine, il est donc conseiller de rentrer tout l'appareil durant l'hiver.
 DE Frost verursacht Schäden. Bei Frost muß der gesamte Brunnen im Haus aufbewahrt werden.

PERFORMANCE - PERFORMANCE - LEISTUNG

- GB This fountain is designed primarily to operate in summer months but will also work in spring and autumn provided there is good sunshine. Performance is directly related to the amount and strength of sunlight received.
 FR Ce produit est conçu principalement pour fonctionnement l'été mais il marchera aussi au printemps et en automne si l'ensoleillement est suffisant. La performance est directement liée au niveau d'ensoleillement.
 DE Dieses Produkt wurde vorrangig für den Gebrauch in den Sommermonaten entwickelt. Funktioniert bei entsprechender Sonneneinstrahlung auch im Frühling und Herbst. Der optimale Betrieb hängt von der Stärke und Dauer der Sonneneinstrahlung ab.

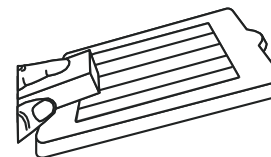


POSITION - POSITION - POSITION



- GB Position the fountain to receive the maximum amount of sunlight.
 FR Positionner le panneau solaire pour recevoir le maximum d'exposition au soleil.
 DE Stellen Sie das Solarmodule für optimale Sonnenbestrahlung.

MAINTENANCE - PFLEGE UND WARTUNG - MAINTENANCE



- GB Regularly clean the solar panels using water or glass cleaner, in conjunction with a non-abrasive sponge.
 FR Nettoyer avec de l'eau ou un nettoyant de carreaux de verre.
 DE Benutzen Sie Wasser oder Glasreiniger.