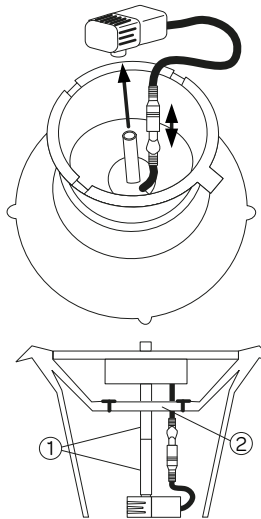


## PUMP REMOVAL - ENLÈVEMENT DE LA POMPE - PUMPENENTFERNUNG



- GB Remove the top tier and turn upside down on a soft surface. As you turn ensure the solar panel is supported so that it does not fall out. Remove the pump from the connecting tubes and disconnect the cable. When re-assembling ensure tubes (1) are connected and bung (2) is securely fitted in the hole.
- FR Enlever la partie supérieure et placer la à l'envers sur une surface douce en s'assurant que le panneau soit bien tenu en place afin de ne pas tomber. Enlever la pompe des tubes de connection et déconnecter le cable. Lors de l'assemblage, bien vérifier que les tubes soient bien connectés et que le bouchon en caoutchouc soit bien en place et bien bouché, comme l'est indiqué sur le schéma.
- DE Entnehmen Sie das Oberteil und legen es kopfüber auf eine weiche Unterlage. Halten Sie beim Undrehen das Solarmodul fest, damit es nicht herausfällt. Entfernen Sie die Pumpe vom Verbindungsrohr und lösen Sie die Steckerverbindung. Bei der Montage sicherstellen, daß die Röhrchen (1) gut verbunden sind und der Dichtring (2) exakt in die Öffnung eingepaßt ist.

## PROBLEM SOLVING - RÉOLUTION DE PROBLÈMES - PROBLEMLÖSUNG

- GB 1 Check the fountain is positioned correctly, receiving sunlight and not in shade.  
2 Check water level and ensure the pump is submerged.  
3 Check connections between the pump and panel.  
4 Check tubes are connected and bung is securely fitted.  
5 Clean all parts as shown and change water.  
6 If problems persist contact customer services (refer to contact sheet or website).
- FR 1 Vérifier que le panneau solaire soit bien exposé au soleil.  
2 Soyez certain que le niveau d'eau est suffisant et que la pompe est bien submergée.  
3 Vérifier les connections entre la pompe et le panneau.  
4 Vérifier que les tubes sont bien en place ainsi que le bouchon.  
5 Bien nettoyer les composants comme indiqué, et changer l'eau.  
6 Si les problèmes persistent, veuillez contacter le service client.
- DE 1 Kontrollieren Sie die richtige Position des Brunnens, volle Sonneneinstrahlung, kein Schatten.  
2 Kontrollieren Sie die Wassermenge und stellen Sie sicher, daß die Pumpe unter Wasser liegt.  
3 Kontrollieren Sie die Steckerverbindung zwischen Pumpe und Solarmodul.  
4 Kontrollieren Sie, ob Röhrchen zusammengesteckt sind und Dichtring exakt eingepaßt ist wie beschrieben.  
5 Reinigen Sie alle Teile wie beschrieben und wechseln Sie das Wasser.  
6 Bei Problemen kontaktieren Sie bitte den Kundenservice (Angaben finden Sie auf der Servicekarte oder unter [www.smartsolar.com](http://www.smartsolar.com)).

## 1 YEAR WARRANTY - LA GARANTIE 1 ANS - 1 JAHR GARANTIE

GB Email: [uksupport@sgpuk.com](mailto:uksupport@sgpuk.com) Tel: +44(0)1443 843306  
EU Email: [euservice@sgpuk.com](mailto:euservice@sgpuk.com)



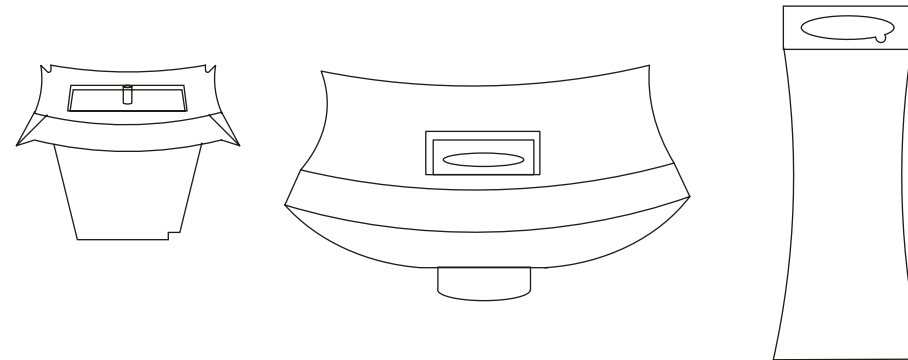
Smart Garden Products Ltd, 2 Pentagon South,  
Barton Lane, Abingdon, Oxfordshire, OX14 3PZ  
9 Rue de Condé, 33000 Bordeaux, France.

©Smart Garden Products 2021  
1170529 Mv1.0

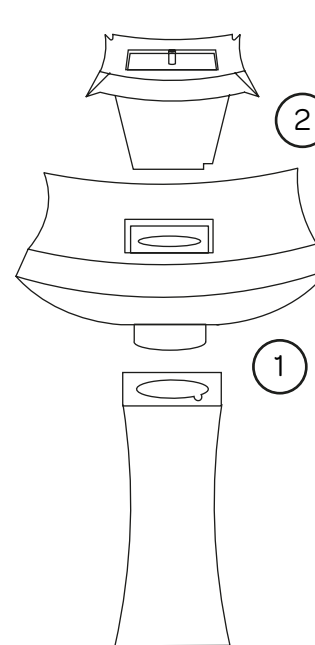
## SOLAR POWERED PAGODA FOUNTAIN



## CONTENTS - COMPOSANTS - INHALT

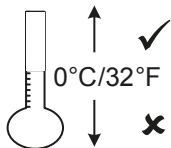


## ASSEMBLY - ASSEMBLAGE - MONTAGE



- 1 GB Locate bowl onto the pedestal base.  
DE Schale auf den Sockel setzen.  
FR Positionnez le bol sur la base du piédestal.
- 2 GB Solar panel and pump are pre-assembled into the top tier. Just align the top tier and place into the top bowl.  
DE Solarmodul und Pumpe sind im Aufsatzteil vormontiert. Einfach das Oberteil in die Schale einsetzen.  
FR Le panneau solaire et la pompe sont pré-assemblés dans la partie supérieure du bain d'oiseau. Il suffit d'aligner et de placer cette portion supérieure dans la fontaine.
- 3 GB Fill main bowl with water. Water must be regularly topped up  
DE Füllen Sie die große Schale mit Wasser. Wasser muß regelmäßig nachgefüllt werden.  
FR Remplir la vasque d'eau - et vérifier régulièrement à ce que le niveau soit maintenu.

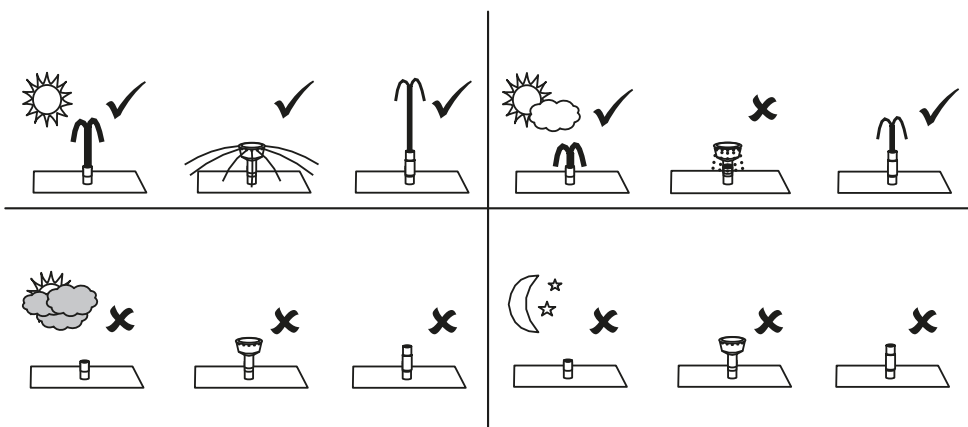
## FROST - GELÉE - FROST



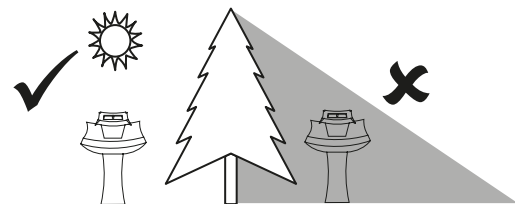
- GB Frost causes damage, store whole product inside during cold weather.
- FR La gelée peut endommager votre fontaine, il est donc conseillé de rentrer tout l'appareil durant l'hiver. Frost verursacht Schäden.
- DE Bei Frost muß der gesamte Brunnen im Haus aufbewahrt werden.

## PERFORMANCE - PERFORMANCE - LEISTUNG

- GB This product is designed primarily to operate in summer months but will also work in spring and autumn provided there is good sunshine. Performance is directly related to the amount and strength of sunlight received.
- FR Ce produit est conçu principalement pour fonctionner l'été mais il marchera aussi au printemps et en automne si l'ensoleillement est suffisant. La performance est directement liée au niveau d'ensoleillement.
- DE Dieses Produkt wurde vorrangig für den Gebrauch in den Sommermonaten entwickelt. Funktioniert bei entsprechender Sonneneinstrahlung auch im Frühling und Herbst. Der optimale Betrieb hängt von der Stärke und Dauer der Sonneneinstrahlung ab.



## POSITION - POSITION - POSITION



## ACCESSORIES - ACCESSORIES - ZUBHÖR



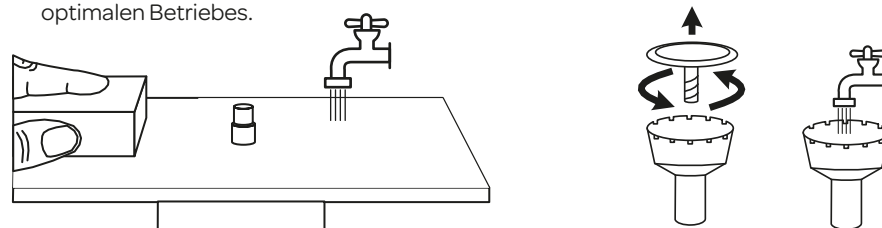
- GB The fountain head accessory can be used to enhance your fountain.  
Note: It will only work effectively in bright sunlight.
- FR Les différentes têtes de fontaine vous permettront d'agrémenter de manière différente votre fontaine. Nota : ça ne marchera bien que lorsque placé en plein soleil.
- DE Der Sprinklerkopf kann benutzt werden, um die Fontäne zu verändern. Anmerkung: Optimaler Betrieb nur bei starker Sonneneinstrahlung.



- GB The short nozzle can be used to produce a finer higher stream of water.  
Note: May need to be removed in bright sunlight to avoid splashing.
- FR La buse la plus courte peut être utilisée afin de produire un jet d'eau plus fin et plus haut. Nota: en plein soleil, cette buse éclaboussera peut être.
- DE Das kurze Stück kann benutzt werden, um eine feinere, höhere Fontäne zu ermöglichen. Anmerkung: Bei starker Sonneneinstrahlung evtl. entfernen, um Spritzwasser zu verhindern.

## MAINTENANCE - MAINTENANCE - PFLEGE UND WARTUNG

- GB We recommend regular maintenance and water changes to ensure optimum performance.
- FR Nous conseillons de nettoyer la pompe et de changer l'eau régulièrement afin d'optimiser le fonctionnement de votre fontaine.
- DE Wir empfehlen regelmäßige Pflege und Wasserwechsel zur Sicherstellung des optimalen Betriebes.



- GB Use water or glass cleaner.
- FR Nettoyer avec de l'eau ou un nettoyant de carreaux de verre.
- DE Benutzen Sie Wasser oder Glasreiniger.

## PUMP CLEANING - NETTOYAGE DE LA POMPE - PUMPENREINIGUNG

